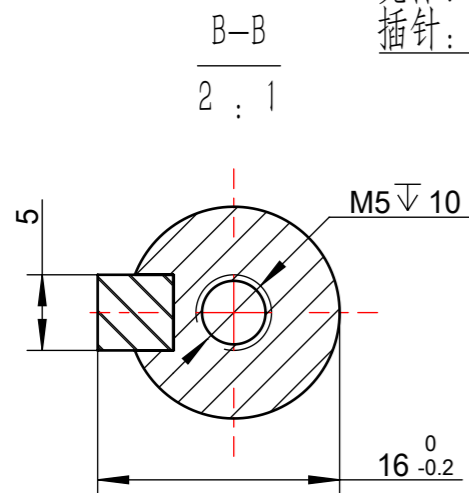


壳体: MOLEX 5084-1040
插针: MOLEX 2082003

壳体: AMP 172171-1
插针: AMP 170359-1

| MOLEX 5084-1040接线定义 | | |
|---------------------|------|-----|
| 插针序号 | 引线颜色 | 功能 |
| 1 | 红 | U |
| 2 | 蓝 | V |
| 3 | 黄 | W |
| 4 | 黄绿 | GND |

| AMP172171-1接线定义 | | |
|-----------------|--------|-----|
| 插针序号 | 引线颜色 | 功能 |
| 1 | Shield | FG |
| 2 | 橙 | +5V |
| 3 | 橙/黑 | GND |
| 4 | 红 | A |
| 5 | 黑/白 | Z- |
| 6 | | U |
| 7 | 黑 | Z |
| 8 | 绿 | U- |
| 9 | 蓝 | B |
| 10 | | V |
| 11 | | W |
| 12 | 黄 | W- |
| 13 | 蓝/黑 | B- |
| 14 | 红/白 | A- |
| 15 | 绿/黑 | V- |



| | | | |
|---|-----------------------|------------------------------------|---------------------|
| 额定功率 Rated Power (W) | 400 | 线电阻 Line-Line Resistance (Ω) | 0.26±10% |
| 额定电压 Rated Voltage (V) | DC48 | 线电感 Line-Line Inductance (mH) | 0.39±20% |
| 额定电流 Rated Current (A) | 10.5 | 电气常数 Electrical Time Constant (ms) | 1.52 |
| 额定转速 Rated Speed (rpm) | 3000 | 接线方式 Winding Connection | Y |
| 额定转矩 Rated Torque (N.m) | 1.27 | 绝缘等级 Insulation Class | F |
| 峰值转矩 Peak Torque (N.m) | 2.55 | 防护等级 Safety Class | IP54 (除轴外) |
| 反电势 Voltage Constant (V/krpm) | 7.4±10% | 极对数 Number of pole pairs | 5 |
| 转矩系数 Torque Coefficient (N.m/A) | 0.123 | 编码器型号 Encoder Type | 和利时磁编8724 (2500ppr) |
| 转子惯量 Rotor Inertia (Kg.m ²) | 0.48X10 ⁻⁴ | 制动器型号 Brake Type | --- |

| 未注线性公差按照 GB/T 1804-2000-C | | | | | | |
|---------------------------|-------|----|----|------------|----|-------|
| 尺寸分段 | 公差等级 | 标记 | 处数 | 更改文件号 | 签名 | 年、月、日 |
| 0.5~3 | ±0.2 | | | | | |
| >3~6 | ±0.3 | | | | | |
| >6~30 | ±0.5 | 设计 | | 2023.10.24 | | 重量 |
| >30~120 | ±0.8 | 工艺 | | | | 0.802 |
| >120~400 | ±1.2 | 审核 | | 2023.10.24 | | 比例 |
| 未注角度公差 | ±0.2° | 批准 | | | | 1:1 |
| 未注倒角公差 | ±5° | | | | | |

北京和利时电机技术有限公司

60LCB040C-55AA11-032199

阶段标记 版本

A

共 1 张 第 1 张

